

# SGP 2300/4300

ÜRÜNLER

SERVİS

ENTEGRASYON

OTOMASYON



ambalajlama gruplama iyileştirme depolama nakliyat



## Veri Föyü Tam otomatik çemberleme makinesi

### Kolay İşletim

Tak çalıştır tasarımı  
kolay ayarlama için

### Pürüzsüz bakım

Yüksek verimliliğe sahip  
bileşenler ve az sayıda  
aşınan parça ile imal  
edilmiştir

### Üretim esnekliği

Farklı üretim tesislerine  
entegre edilecek şekilde  
tasarlanmıştır

### Azami verimlilik

Artırılmış iş hacmi için  
dakikada 70'e varan şerit

# Teknik Veri Föyü

## SGP 2300 / 4300

### Teknik Veriler

Lämpöhitsi, esilämmitysaika	30 s		
Sähkölaitantä	Yksivaiheinen AC 230 V / 50 Hz, 1PNE ja 115 V / 60 Hz, 1PNE Toleranssi -15 % / +20 % Pääsulake 10 AT		
Teho	kun 225 V AC		
	Levon tila	Valmiuksen tila	Maks. käytön tila
Watti	26 W	63 W	446 W
Voltiampeeri	38 VA	64 VA	451 VA
Loisteho	27 VAR	9 VAR	94 VAR
Tehokerroin	PF 0,60	PF 0,88	PF 0,98
COS Phi	0,69	0,99	0,99
Ampeeri	0,19 A	0,32 A	2,3 A
Huonelämpötila	10–40 °C		
Ilman suhteellinen kosteus	10–65 %		
Jaksoa / minuutti, enintään* (ilman kuljetinta)	70/min		
Työskentelykorkeus	ks. mittapiirros sivulla 4		
Koneen paino	170 kg		
Väri	Musta RAL 9005, savenharmaa RAL 7015		
IP-suojausluokka	Ei IP-suojausta		
<b>Pakkaukset</b>			
Leveys x korkeus min.	100 x 20 mm		
Leveys x korkeus maks., kaaren mitat	./. 50 mm		
Pituus min.	--		
Paino maks.	35 kg		
<b>Muovivanne (PP)</b>			
Vanteen leveys	5 mm 9 mm 12 mm		
Vanteen paksuus	0,40–0,60 mm		
Vannekela, Ø sisä/ulko	200 / 430 mm		
Vanteen kireys	5 mm 300 N 9–12 mm 450 N		

Kyseisiin käyttökohteisiin käytettyjen polypropeenivanteiden on vastattava suosituksia!

\*Teho: Riippuu kaaren ja pakkauksen mitoista, kuljettimen nopeudesta, pakkauksen etäisyydestä ja vanteen kireydestä.

### Standart ekipman

- Säädettävä työskentelykorkeus
- Neljä pyörää, joista kahdessa jarrut
- Suljettu vannekaarijärjestelmä
- Lämpöhitsi
- Automaattinen vanteen pujotuslaite
- Automaattinen vanteen lopun poisto
- Jalkakytkin
- Ohjaustaulussa digitaalinäyttö
- Vannesilmukan poisto tuotteettomissa jaksoissa
- Jaksolaskuri
- Virtajohto, 5 m
- Syöttölaitteen sijainti: asennettu sivuun
- Virheilmoitusnäyttö
- Vanteen kiristysavain "Soft"

### Kavis boyutu

Makine-ler	Şerit genişliđi	Kavis boyutu Genişlik x yükseklik	Şerit gerginliđi	Makine-ler	Şerit genişliđi	Kavis boyutu Genişlik x yükseklik	Şerit gerginliđi
SGP 2300	5 mm	650 x 500 mm	300 N	SGP 4300	9 / 12 mm	650 x 500 mm	450 N
		850 x 650 mm	300 N			850 x 650 mm	450 N
		850 x 850 mm	300 N			850 x 850 mm	450 N
		1250 x 500 mm	300 N			850 x 1250 mm	450 N
		1650 x 500 mm	300 N			1250 x 500 mm	450 N
						1250 x 850 mm	450 N
						1250 x 1550 mm	450 N
						1650 x 500 mm	450 N
						1650 x 850 mm	450 N

ÜRÜNLER

SERVİS

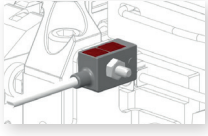
ENTEGRASYON

OTOMASYON



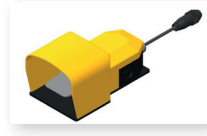
ambalajlama gruplama iyileştirme depolama nakliyat

## Opsiyonlar



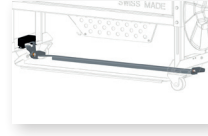
### ■ Masa fotoelektrik sensör

Tekli, duble veya çoklu çemberleme, parametreler üzerinden ayarlanabilir



### ■ Ayak anahtarı

Emniyet başlıklı ayak anahtarı



### ■ 2. ayak anahtarı

Makinenin iki taraftan da pratik kullanımı için



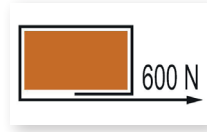
### ■ Manuel boşaltma

Serbest konumlandırılabilir, çemberlemenin manuel aktivasyonu için



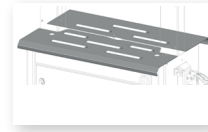
### ■ Kontrol paneli

En iyi işletim konforu için serbestçe konumlandırılabilir kontrol paneli (manyetik ayak)



### ■ Yüksek şerit gerginliği 600

600N'ye varan şerit gerginliği için



### ■ Rulolu konveyör

Ağır paketlerin kolayca işlenmesi için



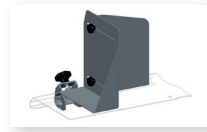
### ■ Sinyal lambası 3 renk

Farklı makine durumlarının görsel bildirilmesi için



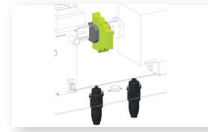
### ■ Baskı ünitesi H500

Pnömatik baskı ünitesi  
Paketleri ve gevşek demetleri tutmak veya sıkıştırmak için  
1 piston kollu silindir,  
strok/aralık 500 mm



### ■ Paket durdurma

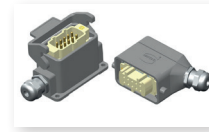
Kaymış paketlerin hizalanması için  
Şerit hattına göre 80 - 230 mm aralığında ayarlanabilir



### ■ Arayüz (opsiyonel)

Mevcut üretim hatlarına entegrasyon için

- 4 kutuplu AMP konnektör (3 parça)
- Tüm sinyaller potansiyelsiz
- İşletim sinyali için hazır
- Genel hata sinyali
- Çemberleme giriş sinyali



### ■ Arayüz fişi

serbestçe atanabilir adaptör konnektörü (10 kutuplu Harting konnektörü), makine arayüzünü ve mevcut kurulumu bağlamak için



### ■ Çalışma yüksekliği

Standart aralığın dışında çalışma yükseklikleri



### ■ Özel renk

RAL tipleri

# Teknik Veri Föyü

## SGP 2300 / 4300

ÜRÜNLER

SERVİS

ENTEGRASYON

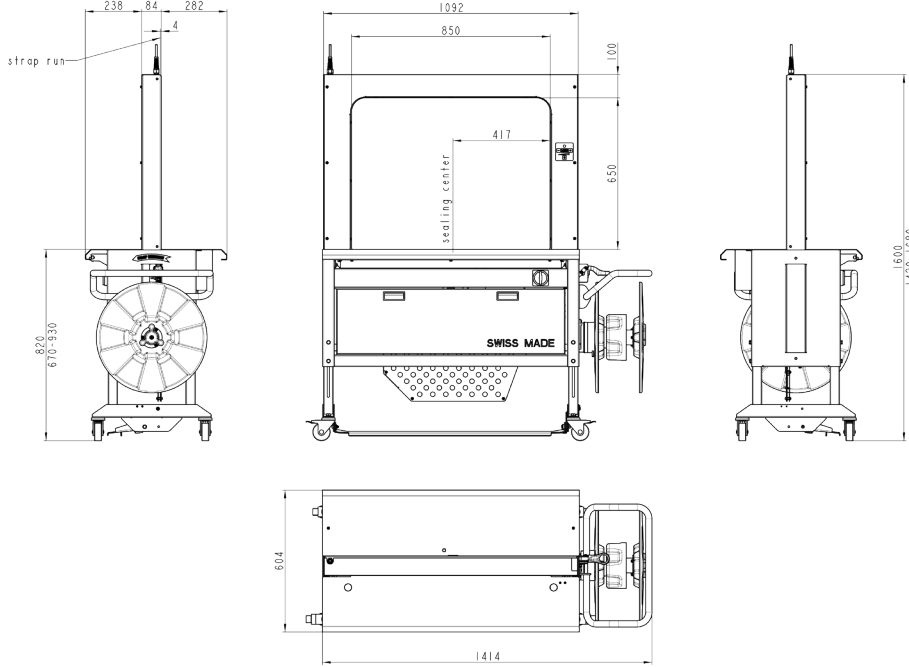
OTOMASYON



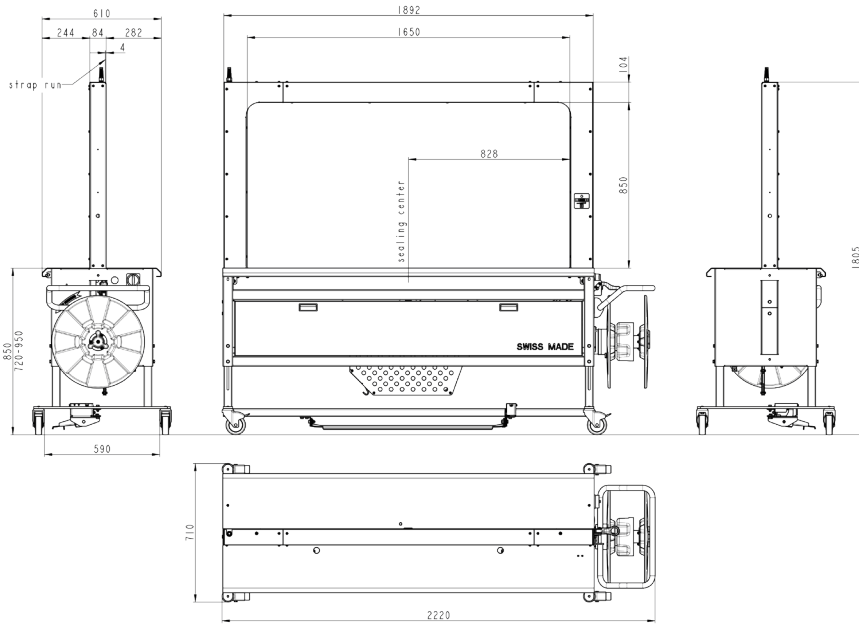
ambalajlama gruplama iyileştirme depolama nakliyat

### Düzen

#### SGP 2300 / 4300 (850 x 650 mm)



#### SGP 2300 / 4300 (1650 x 850 mm)



Signode Switzerland GmbH